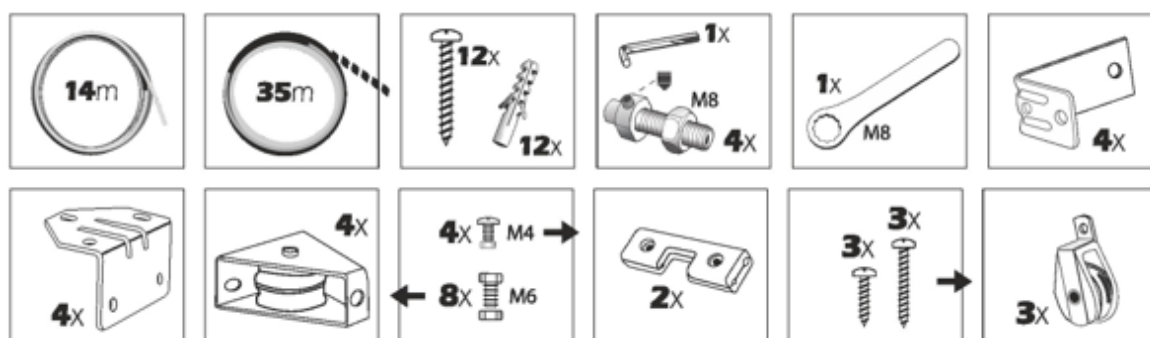


APLAST

Beépítési segédlet árnyékoló rendszerekhez

Köszönjük, hogy termékünket választotta!

A csomag tartalma



Amire szüksége lehet a felszerelés során

(az általunk szállított csomag NEM tartalmazza!)

1. Szerszámok



- egy 140x 270 cm vagy egy 140 x 420 cm méretű árnyékoló ponyva, amelyet cégünkötől különböző színekben meg tud vásárolni.

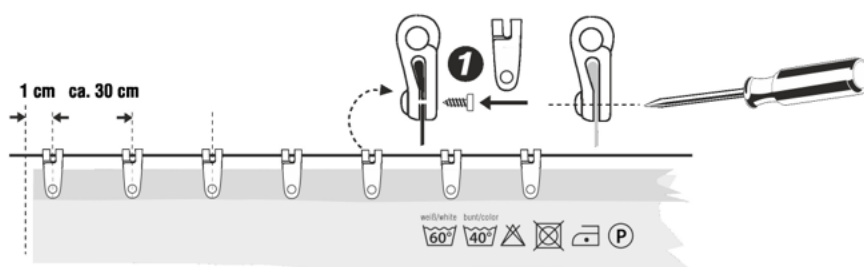
A felszerelés javasolt lépései a következők

FONTOS: a rendszer felszerelésekor olyan elhelyezést válasszon a tartószerkezetnek, hogy a felszerelt árnyékoló ponyva szabad mozgását semmi ne akadályozza, tehát sem a ponyva, sem a zsinórzat ne akadjon, dörzsölődjön semmihez. A nem tervezett dörzsölődések a rendszer elemeinek idő előtti kopását eredményezhetik, amelyért cégünk felelősséget nem tud vállalni!

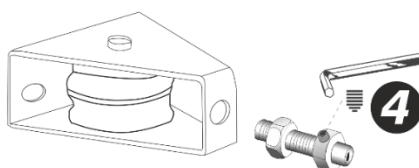
1. Szerelje fel a zsinórhúzó drótkötéles árnyékoló rendszerhez az Ön által KÜLÖN megvásárolt ponyvára az akasztó füleket!

- az akasztófüleket egyenletes távolságra kell elosztani oly módon, hogy
 - az akasztófülek NE a ponyva 140 cm-es oldalára kerüljenek és
 - az akasztófülek a ponyva mindkét oldalán (!) a ponyva szélétől ~1 cm-vel beljebb legyenek
 - ezzel megakadályozva, hogy a ponyvából a használat során esetleg kiszakadjanak!
- a ponyvát az akasztófül tartó pófái közé kell helyezni úgy, hogy a ponyva a pófák közé, gyűrődés nélkül és a lehető legmélyebben belesimuljon, majd
- az akasztófülbe a hozzá tartozó csavart behajtani, amely így a ponyvát képes lesz megtartani

FONTOS: figyeljen arra, hogy a fémcsavart ne húzza túl a becsavaráskor!



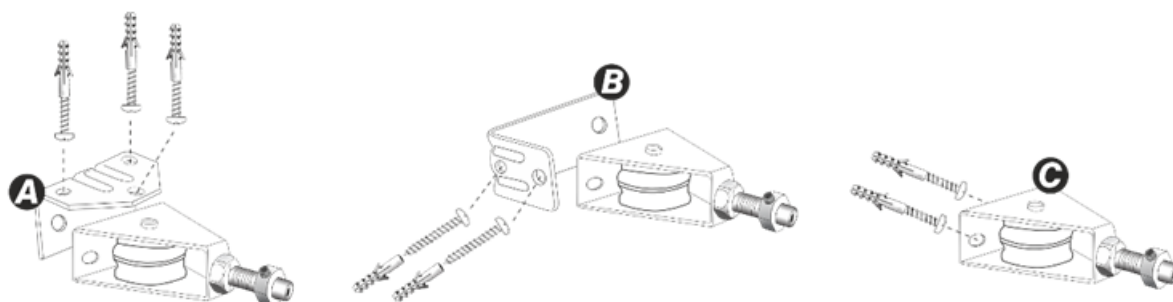
2. Szerelje össze a görgőket és a drótkötél feszítő betétet!



3. Szerelje fel a zsinórfüles tartószerkezetet a tetőszerkezetre a tető alá!

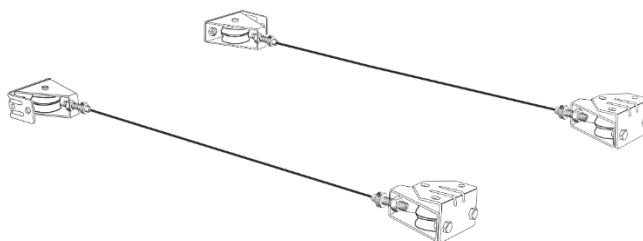
Ehhez három lehetőség közül választhat a csomagban lévő szerelvényekből, ahogy az alábbi ábrán (A, B és C esetek) látható. Válassza azt a lehetőséget, amely az Ön terasztetőjének tartószerkezetéhez és az árnyékoló tervezett elhelyezéséhez a legjobban illik.

- A-opción akkor ajánljuk, ha a feszítő rendszert a szarufa és/vagy a szelemen ALÁ szeretné rögzíteni
- B-opsió választása akkor célszerű, ha a rögzítési pont a ponyvához képest 90°-ban elforgatva található
- C-opsió esetén a ponyva úgy is felszerelhető, hogy az a szarufára és/vagy a szelemenre közvetlenül kerül rögzítésre.



FONTOS: mindig azt a megoldást válassza, amely által a ponyva szabad, akadásmentes mozgása biztosított ÉS a rendszer mozgató zsinórja nem dörzsölődik hozzá semmihez!

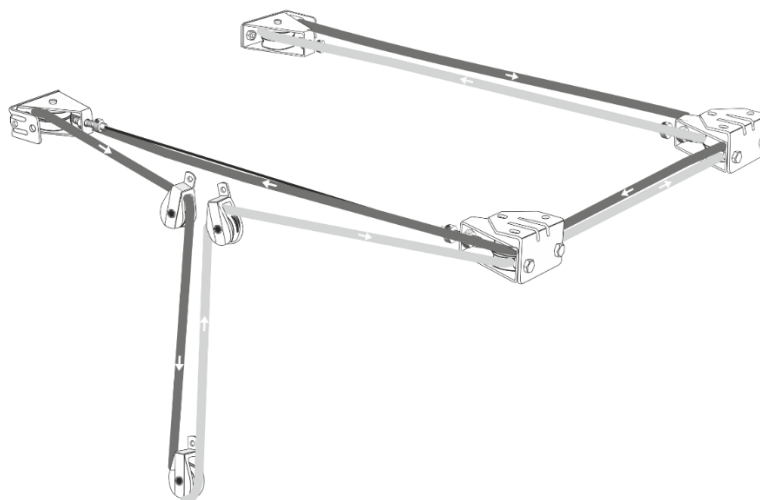
4. A görgők felszerelése után a csomagban található drótkötelet méretre kell vágni és a görgőbe helyezett drótkötél rögzítőn rögzíteni szükséges.



FONTOS: figyeljen rá, hogy a drótkötél a rögzítés után kellően feszes legyen (ne lógjon) de annyira ne legyen feszes, hogy a görgőket erősen húzza, elkerülve ezzel, hogy a görgők rögzítései kiszakadjanak a tetőszerkezetből

5. A következő lépés, hogy a csomagban található zsinórrendszert az alábbi ábrán látható módon a görgőkbe kell helyezni ÉS a további (ugyancsak a csomagban található) zsinórirányváltó-feszítő görgőket is felszereli.

- Először a zsinórt fűzze be az alábbi ábrán látható módon a már felszerelt rendszerbe.



- A következő lépés, hogy zsinórirányváltó-feszítő görgők felszerelése oly módon, hogy:

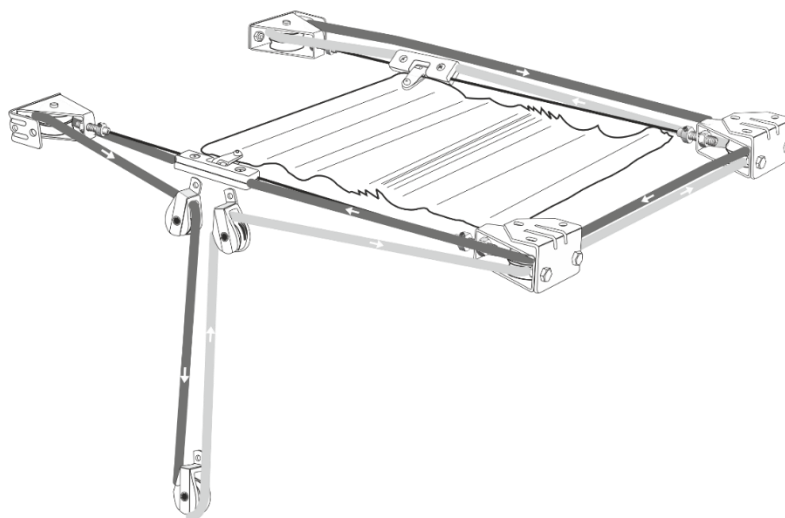


- az első két görgőt a mozgatózsinórt dörzsölődés nélkül irányítja a 3 görgő felé
- a harmadik görgőt pedig oda helyezi (tetőtartóoszlopra, esetleg falra) ahonnan a zsinóros rendszert könnyen működtetheti
- a zsinórt ekkor még NE vágja el, hanem a következő lépés (árnyékoló ponyva felhelyezése) után a ponyvamozgató műanyag elembe



- fogassa majd be a zsinór két végét és ha azokat stabilan már rögzíteni tudja a ponyvamozgatóban, csak utána vágja méretre a zsinórt!

6. Az összeépített (zsinór és drótkötél is a helyén van) rendszerre helyezze fel a ponyvát az alábbi ábrán látható módon.



- Figyeljen arra, hogy a ponyvamozgató műanyag elem a ponyva azon végére kerüljön, amely végét az árnyékolónak mozgatni kívánja.
- Amennyiben a ponyva mozgatni NEM kívánt vége elcsúszna a drótkötélen (erre erősebb szélkitettség és/vagy jelentősebb tetőlejtés esetén van lehetőség) akkor vásároljon ponyva csúszásgátlót, amely a ponyva nem mozgatandó részét a helyén tartja!