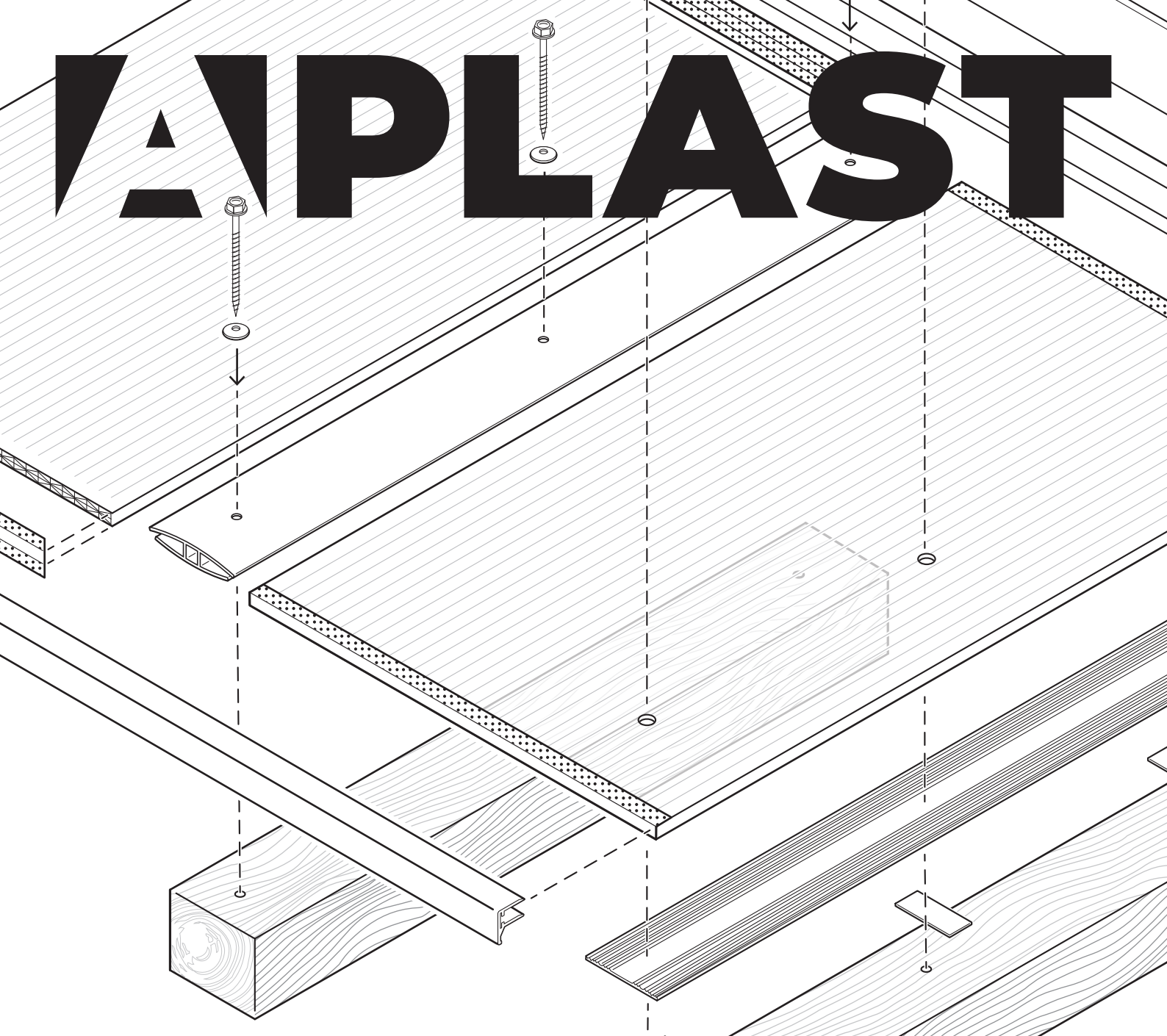


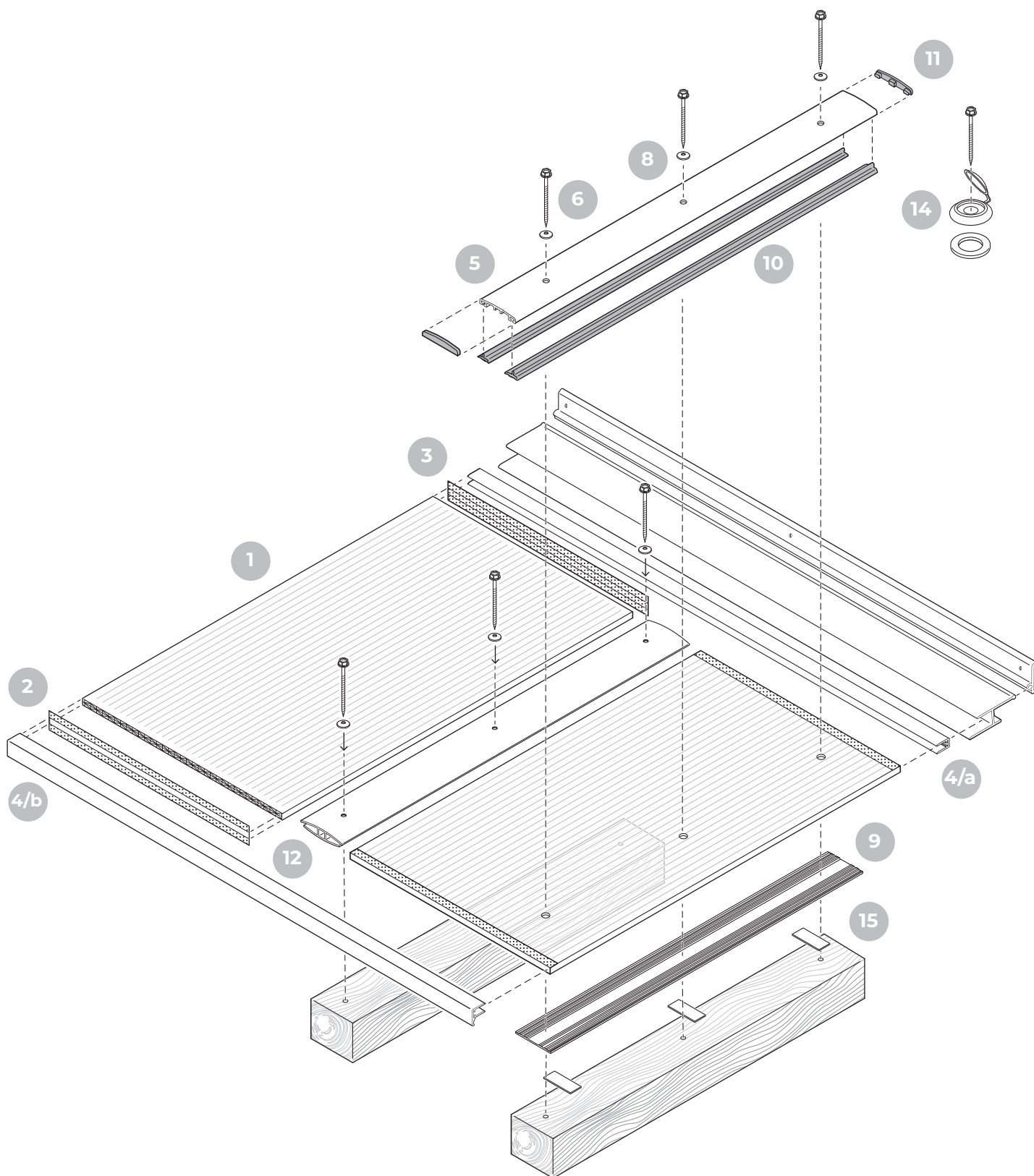
# APLAST



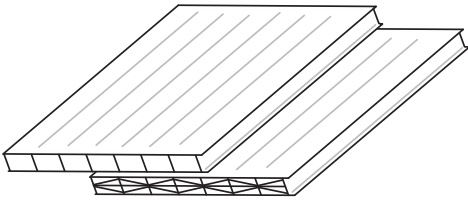
## Beépítési segédlet polikarbonát tetőrendszerekhez

2025

# Áttekintő ábra

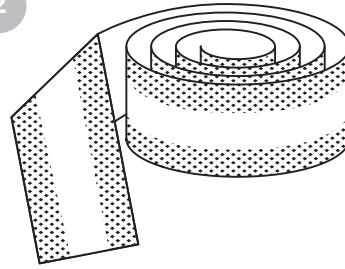


1



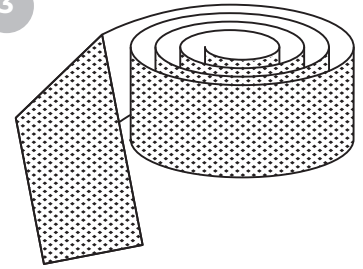
**MULTICLEAR® üregkamrás polikarbonát lemez**

2



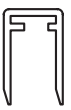
**Végzáró szalag – páraáteresztő**  
az alsó cellavégek lezárását szolgálja

3

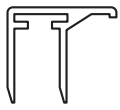


**Végzáró szalag – párazáró**  
a felső cellavégek lezárását szolgálja

4/a

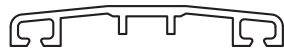


4/b



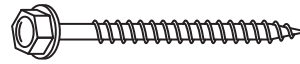
**Alumínium U- és vízorros profil**  
a cellavégek zárására és a végzáró szalagok mechanikai védelmére

5



**Alumínium leszorító profil**  
(50 mm vagy 60 mm széles)  
a polikarbonát toldáshoz és leszorításhoz

6



**Rögzítő csavarok**  
(fa- és fém szerkezethez)

8



**Neoprénes alátét**  
az alumínium leszorító-  
vagy a H-profil rögzítéséhez

9



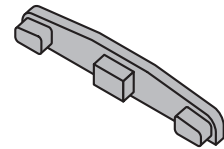
**Alátét profilgumi**  
a polikarbonát lemez és az alátámasztás találkozásához

10



**Tömítő profilgumi**  
alumínium leszorító profilhoz

11



**Végzáró kupak**  
alumínium leszorító profilhoz

12



**Polikarbonát H-profil**  
a lemezek toldásához

13



**Polikarbonát U-profil**  
cellavégek lezárására  
Csak a felső cellavégen használható!

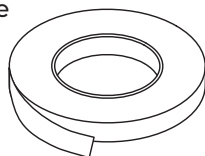
14



**Leszorító korong tömítéssel**  
pontoszerű rögzítéshez,  
10 és 16 mm-es lemezvastagsághoz

15

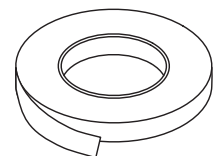
**Kétoldalas ragasztószalag**  
az alátét profilgumi ideiglenes rögzítésére szolgál



**Neutrális, UV-álló szilikon**  
tömítésre, hézagkitöltésre



**Poliuretán szalag**  
vízzáráshoz, tömítésre



# Gyakran ismételt kérdések

## **Ha a hó súlya alatt lehajlik a polikarbonát, az normális jelenség?**

Igen, mivel a polikarbonát rendkívül rugalmas anyag. A terhelés megszűnése után a lemez visszanyeri az eredeti alakját. Ha esztétikailag zavarónak találja az ideiglenes behajlást, akkor javasolt már a szerkezet megépítésekor betenni keresztirányú merevítőket vagy további alátámasztásokat.

## **Miért nem javasolt a polikarbonát alsó élére a polikarbonát U-profil?**

A cellák belsejében keletkező páralecsapódás a gravitációnak köszönhetően alul fog távozni (a páraáteresztő szalagon keresztül). Csak az alumínium vízorros profiljaink rendelkeznek megfelelő vízkivezető „fészekkel”.

## **Azt hallottam, hogy az üregkamrák polikarbonát recseg, pattog. Igaz ez?**

Rosszul kivitelezett tetőknél valóban előfordulhat. Oka az alátét profilgumi, valamint a dilatációs hézagok hiánya, esetleg a rögzítő csavarok túlhúzása. Körültekintő kivitelezés esetén nem pattog/recseg a polikarbonát.

## **Szükséges keresztirányú alátámasztás?**

Olyan helyeken, ahol fokozottan nagy hó és szélterhelésre lehet számítani, vagy ahol nem valósítható meg a minimális (legalább 9 %-os) lejtés, ott mindenféleképpen javasolt!

## **A víztiszta lemezek alatt tényleg nagyon meleg van?**

Valóban, a víztiszta, színezetlen lemez alatt tud legjobban érvényesülni az üvegházhatás. Olyan helyekre, ahová hosszú ideig odasüt a nap (főként déli és délutáni órákban), mindenképp javasolt a Solar Control lemez alkalmazása.

## **Kivitelezési hiba miatt van víz (pára) a cellákban?**

Utalhat kivitelezési hibákra is (pl. végzáró szalagok hiánya, nem megfelelő végzáró profil, hiányos tömítések, stb.), de szakszerűen kivitelezett fedéseknél is normális jelenség. Utóbbi esetben azonban főként a reggeli és esti órákban jelenik meg, általában csak a cellák alsó végeinél és napközben eltávozik.

## **Minden alátámasztásra kell tenni alátét gumit?**

Minden olyan alátámasztásra (lejtés és keresztirányúra is), ahol a polikarbonát lemez KÖZVETLENÜL találkozik az alátámasztással. Ez alól kivételt képeznek azok az alátámasztások, amelyek fölött polikarbonát H-profil van.

## **Melyik irányba hajlíthatom a lemezt?**

Csak úgy szabad hajlítani a lemezt, hogy a hajlítás íve párhuzamos legyen a cellafutás irányával. Ellenkező esetben a cella megrogyhat, valamint az UV-védelme sérülhet és ez a mechanikai szilárdságát nagymértékben csökkentheti.

## **Miért nem szabad a lejtésirányra merőlegesen rakni a polikarbonátot?**

A cellákon belüli és a cellákon kívüli hőmérséklet főként a reggeli és esti órákban különbözik. Ennek következményeként pára csapódik le a cellákon belül, ami kondenzvízként a gravitáció irányában távozik. Ha a cellák nem a lejtés irányába futnak, akkor a kondenzvizet a gravitáció nem tudja kivezetni, ami a kamrák állandó párásodásához, akár bealgásodásához vezethet.

## **Biztos, hogy elég a 1050 mm-es alátámasztási távolság?**

Igen, az X-struktúrájú lemezeink normál időjárási körülmények és szélviszonyok között jól bírják ezt a tengelytávot.

## **Honnan tudhatom, hogy melyik oldala UV álló a lemeznek?**

A 10-16 mm-es lemezeink általában mindkét oldalon UV-védettek (jelzés a védőfólián: Both side UV protection). Egyéb vastagságoknál az az UV-védett oldal, amelyik oldalon nyomtatva van a védőfólia (jelzés a védőfólián: One side UV protection).

- ◆ Házhozszállítás alkalmával gondoskodjon róla, hogy legyen önnel valaki, aki tud segíteni átvenni a termékeket.
- ◆ Tárolásnál gondoskodjon a cellák végeinek gondos lezárásáról.
- ◆ Lehetőség szerint fedett helyen, napfénynek nem kitett helyen tárolja a termékeket, ezzel elkerülhető, hogy a napsütés miatt a fólia rásüljön a polikarbonát lemezre.
- ◆ 1 oldalú UV védelemmel ellátott lemezek esetén mindig győződjön meg róla, hogy jó irányban kerüljön a helyére a lemez.
- ◆ Méretre vágott lemezek esetén a lemezek hossza kissé több, mint a megadott méret, ezt mindig vegye figyelembe!
- ◆ Ahhoz, hogy tökéletes rendszert tudjon építeni, ne hagyja ki egyik rendszer kiegészítő terméket se és ne helyettesítse más forrásból vásárolt termékekkel!
- ◆ A polikarbonát lemez beépítésénél a cellák a lejéti irányba nézzenek!
- ◆ Mindig csak az A-Plast Kft. által forgalmazott, neutrális szilikont használjon a rendszer telepítése során, mert a sav-bázisú szilikonok a polikarbonát lemezeket károsítják!
- ◆ A rendszer telepítése után a polikarbonát lemezekről haladéktalanul távolítsa el a védőfóliát mindkét oldalról, mert az a napsugárzás hatására rásülhet a felületre és nehezen távolítható el a későbbiekben!
- ◆ Alumínium vízorros profilok toldását lehetőség szerint alumínium leszorító profil takarása alatt eszközölje, azzal csökkentve a vízszivárgás lehetőségét!
- ◆ Biztosítson nagy figyelmet a termékek épségére, kezelje gondosan a termékeket a telepítés során!
- ◆ Ha elakadna valahol, keresse bizalommal kollégáinkat a legközelebbi értékesítési ponton, telefonon vagy e-mailen!



Kínálatunkban az alumínium leszorító profilok elérhetőek porfestett kivitelben is!  
(8. oldal)



Nálunk, egyedülálló módon, az üregkamrás polikarbonát lemezeket ingyenesen és forgácsmentesen vágjuk méretre, így Önnek nem kell azzal hosszú időt tölteni, hogy az üregkamrás lemez celláiból kiszívja/kifújja a mások által használt vágási módszer során bekerülő vágási fogácsot, port. Időt és pénzt takarít meg, a felhelyezett lemez pedig a cellán belül is vágási szennyeződéstől mentes lesz.  
(11. oldal)



Kínálatunkban az alumínium leszorító profilokat kérheti előre befűzött tömítő profilgumival is!  
(14. oldal)



A rögzítő csavarokat többször, óvatosan húzza meg, ügyeljen arra, hogy ne húzza túl, mert az roncsolhatja a lemez felületét!  
(17. oldal)

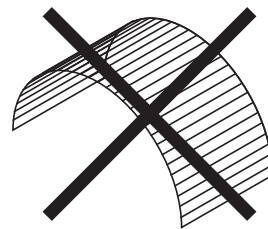
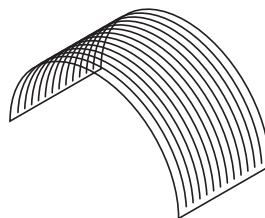
# Anyagkezelési útmutató

A MULTICLEAR® lemezeket az előírt és az általános gyakorlatnak megfelelő módon kell beépíteni. Tetőfedésre történő felhasználás során lapos vagy ívelt megoldást lehet alkalmazni. **Ferde tetőnél a minimális lejtési szög 5°** (méterenként kb. 9 cm), az alátámasztások maximális tengelytávolsága az egyes lemeztípusoknál az alábbiak szerint:

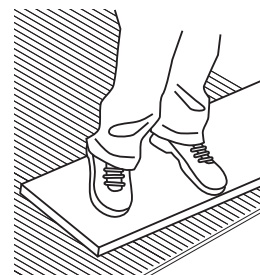
Lemez típusa	Maximális alátámasztási tengelytávolság
EASYBOX	525 mm
MULTICLEAR BOX	700 mm
MULTICLEAR STRONG	1050 mm
MULTICLEAR CLEAR VIEW	1200 mm

Íves fedések esetén is ezek az alátámasztások maximális tengelytávolságai. A cellák minden esetben a lejtés irányába kell, hogy fussanak (mivel a páráképződés eredményeként lecsapódó kondenzvíz így tud kifolyni a lemezből)! Hajlított (íves) fedés esetén a lemezeket csak úgy szabad ívelni, hogy az ív a cella irányával párhuzamos legyen, valamint az előírt minimális sugárnál

jobban ne legyen meghajlítva. Ellenkező esetben a lemez megrogyhat, valamint az UV-védelme sérülhet és ez a mechanikai szilárdságát nagymértékben csökkentheti.



A szerelés során sose lépjen közvetlenül a polikarbonát lemezre! A lemezen való előrehaladást egy, a tartószerkezetre is felfekvő, keresztbetett palló/deszka segítségével tudja kivitelezni. Vigyázzon azonban arra, hogy az ne tudjon kicsúszni a talpa alól!



## 1. Tárolás és mozgatás

A MULTICLEAR® lemezeket lehetőleg fedett helyen, vagy letakarva tárolja. Sugárzó naptól védeni kell a polikarbonátot, mert a nap ráégetheti a lemezre a védőfóliát. A nyitott cellavégeket le kell zárni a tárolás idejére is. Óvatosan mozgassa, így elkerülhető a lemezek sérülése és megkarcolódása. Targoncával történő mozgatás esetén mindig használjon fa raklapot, sosem közvetlenül a lemezt emelje. A védőfólia megvédi a lemezt a karcolódástól, így mindig csak a beépítés után távolítsa el. A polikarbonát lemezek UV-védett oldalát a védőfólián felirat jelzi, abban az esetben is, ha mindkét oldalon UV-védett a lemez (az általunk forgalmazott tetőfedő lemezeink jellemzően ilyenek).

Sose lépjen rá közvetlenül a lemezekre! Kézvel történő mozgatás során javasolt a védőkesztyű használata, mert a polikarbonát vágott élei sérülést okozhatnak.

## 2. Fúrás

A lemezeket kihegyezett acélfúróval, közepes fordulatszámmal kell átfúrni (cca: 1000 fordulat/perc). A lemezek hőtágulását figyelembe kell venni.

### Szükséges furatátmérő:

$d = \text{csavarátmérő} + 3-4 \text{ mm dilatáció}$ .

Fúrás során a lemezeket alá kell támasztani a vibráció elkerülése végett. A lyukakat tisztítsuk meg, és gondoskodjunk róla, hogy ne kerülhessen por a cellák belsejébe.

## 3. Hajlítási sugár

A MULTICLEAR® lemezek hidegen történő hajlításánál alkalmazható **minimális hajlítási sugár:**

$r = 150 \times \text{lemezvastagság (mm-ben)}$ .

Például: a 10 mm vastag lemez minimum 1500 mm-es (másfél méteres) sugárban hajlítható (ívelhető) meg, vagy ennél nagyobb ívben.

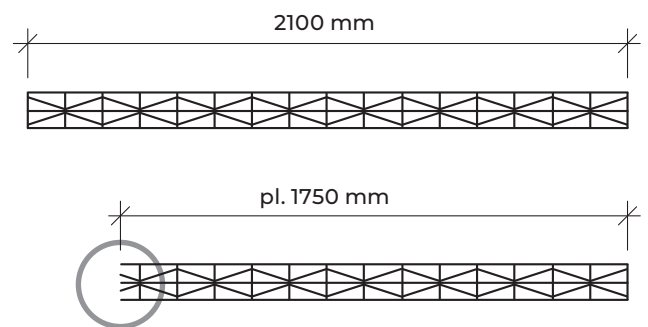
## 4. Vágás/Fűrészelés

A MULTICLEAR® lemezeket hagyományos eszközök segítségével vághatja. Vágás során a védőfóliát nem szabad eltávolítani, a karcolódások és sérülések elkerülése érdekében. A vágást folyamatosan kell végezni. A kis vastagságú lemezeket éles pengéjű szerszámmal lehet vágni. A lemezeket hordozható vagy rögzített körfűrész/dekopírfűrész segítségével lehet méretre szabni. A vágást jól köszörült és finom fogazású fűrészlapokkal végezze, ügyelve arra, hogy a lemezek elmozdulás ellen rögzítve legyenek. Asztali körfűrész esetén az ajánlott fordulatszám 3200 fordulat/perc. A kamrák belsejéből az esetleges forgácsot/szennyeződést sűrített levegővel ki kell fújni vagy porszívóval kiszívni, majd a megfelelő zárószaggal ellátni.

Az A-Plast Kft. által méretre vágott üregkamrás lemezek méreteit késses vágógéppel alakítjuk ki, így a vágás során nem kerül forgács a cellák végeibe. **A forgácsmentes késses vágógépes méretre vágás kizárólag az A-Plastnál érhető el és a szolgáltatás díjmentes!**

## 5. Vágott élek, gyári élek

Az üregkamrás polikarbonát lemezek a gyártó által kiállított szélessége 2100 mm (bizonyos típusoknál 1250, vagy 1200 mm). Ebben az esetben a lemezek éle „gyári marad”, így azok lezárt cellák. Abban az esetben, ha egyedi méretre történik a visszavágás, úgy a szélső cellák egyik (lásd alsó ábra), de egyes esetekben mindkét oldalról nyitottak lesznek (pl. 3 db 700 mm-es lemez esetén, ahol a középső 700 mm-es lemez mindkét éle nyitott lesz). A nyitott éleket, beépítéstől függően, érdemes polikarbonát-, vagy alumínium „U” profillal, vagy felfelé fordított vízorros, vagy „F” profillal szegélyezni.



## 6. Hőtágulás

A MULTICLEAR® lemezek beépítésénél nagy figyelmet kell fordítani a hőtágulásra. A polikarbonát hőtágulása nagyobb, mint az általában használt építőanyagoké, ezért megfelelő dilatációs hézagot kell biztosítani a beépítési profiloknál. Ugyanígy fúráskor, a szükségesnél nagyobb méretű fúrófej használata javasolt, hogy elkerüljük a lemezek berepedését vagy túlfeszülését magasabb hőmérsékleti értékek esetén.

**A MULTICLEAR® lemezek hőtágulási együtthatója:  $\alpha = 0,065 \text{ mm/m } ^\circ\text{K}$**

**Gyakorlati példa:** Ha Ön 1050 mm széles és 5000 mm hosszú polikarbonát lapokat helyez fel, várható legalacsonyabb hőmérsékletnek  $-30 \text{ } ^\circ\text{C}$ -ot, várható legmagasabb hőmérsékletnek pedig  $70 \text{ } ^\circ\text{C}$ -ot veszünk, akkor a következő értékkel számolhatunk:

$$T_{\text{MIN}} = -30 \text{ } ^\circ\text{C} \quad T_{\text{MAX}} = 70 \text{ } ^\circ\text{C} \quad \Delta T = 100 \text{ } ^\circ\text{C}$$

Ezek alapján a **szélességi méretváltozás** kiszámítása:

$$\alpha \times \Delta T \times \text{szélesség} = 0,065 \text{ mm/m } ^\circ\text{K} \times 100 \text{ } ^\circ\text{C} \times 1,05 \text{ m} = 6,825 \text{ mm}$$

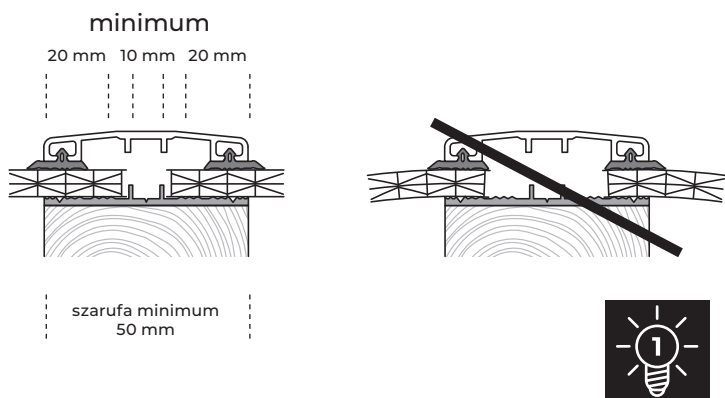
A **hosszúsági méretváltozás** pedig:

$$\alpha \times \Delta T \times \text{hosszúság} = 0,065 \text{ mm/m } ^\circ\text{K} \times 100 \text{ } ^\circ\text{C} \times 5 \text{ m} = 32,5 \text{ mm}$$

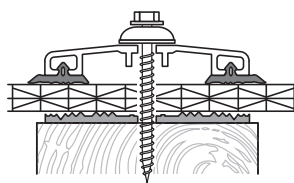
Azonban a fenti számításoknál a felszerelés időpontjában mért hőmérséklet nincs bekalkulálva! A méretváltozásokat minden esetben az adott hőmérsékletből kiindulva kell számolni, hiszen ha pl.  $30 \text{ } ^\circ\text{C}$ -os melegben szerelik fel a polikarbonátot, akkor max.  $40 \text{ } ^\circ\text{C}$ -os hő különbséggel kell számítani a „nyúlást” és max.  $60 \text{ } ^\circ\text{C}$ -os különbséggel az „összehúzódást”.

## 7. Leszorító profilok

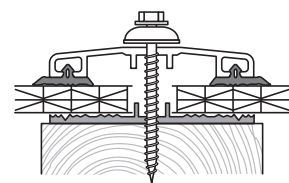
A MULTICLEAR® lemezek szakszerű szereléséhez ismerni kell a leszorító profilok helyes beépítésének módját. A lemezeket a megfelelő dilatációs hézag biztosításával kell beépíteni. Ez a gyakorlatban a leszorító profilok alatti lemeztalálkozásnál minimum 10 mm. A szél- és hőterhelés a lemezek fizikai elmozdulását/lehajlását okozhatják. Ez egyúttal a leszorító profilok közé eső lemezszélesség csökkenését is jelentheti, így a megnövekedett terhelés folyamán a lemez kicsúszhat a profilok közül. Ezt elkerülendő, a lemezt minimum 20 mm mélyen (szélességben) kell leszorítani profillal. Erre a vágott cellánál történő leszorításnál különös figyelmet kell fordítani!



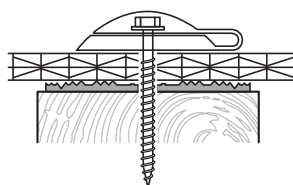
## 8. Leszorítási esetek



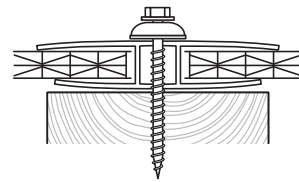
alumínium profilos  
leszorítás



alumínium profilos  
toldás



korongos leszorítás



H profilos toldás

## 9. Porfestett alumínium profilok

A profilok felületkezelése és porszórása, a GSB és Qualicoat építészeti szabványok aktuális előírásai alapján történik. A felhasznált porlakkok, normál homlokzati minőségű és minősítésű poliészterek. A minimum rétegvastagság az elsődleges felületeken 60 µm. A finomstruktúrárt porfesték egyedülálló megjelenést kölcsönöz az alumínium felületeknek.

Bár a termékeket védőfóliával szállítjuk, azok felületének épsége fokozott figyelmet és gondoskodást igényel. A termékek beépítése során történő sérüléseikért nem tudunk felelősséget vállalni.

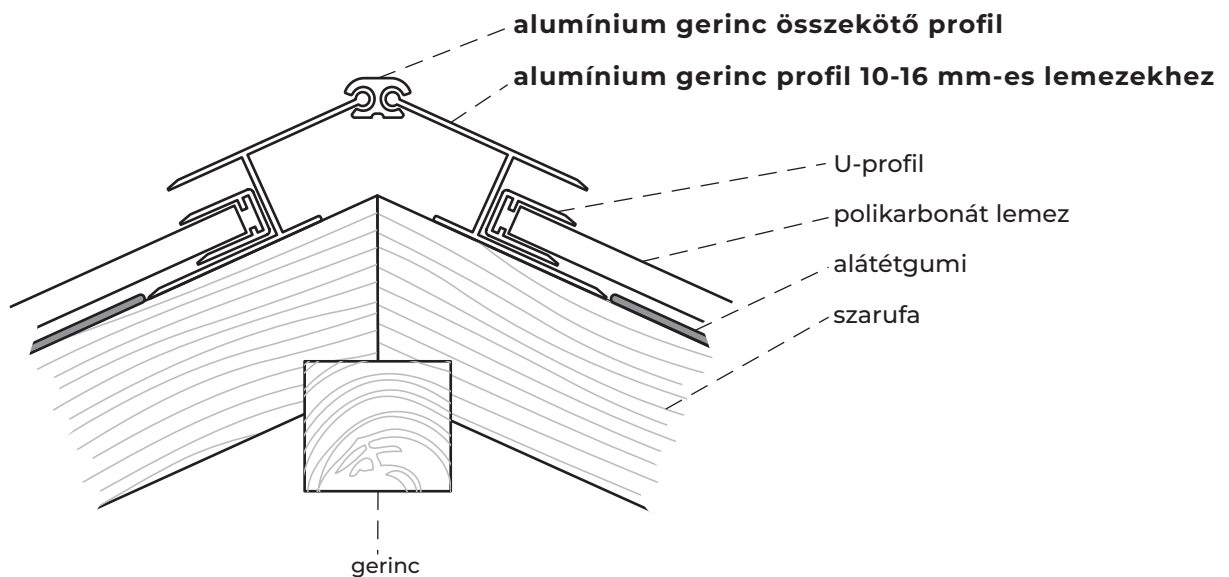
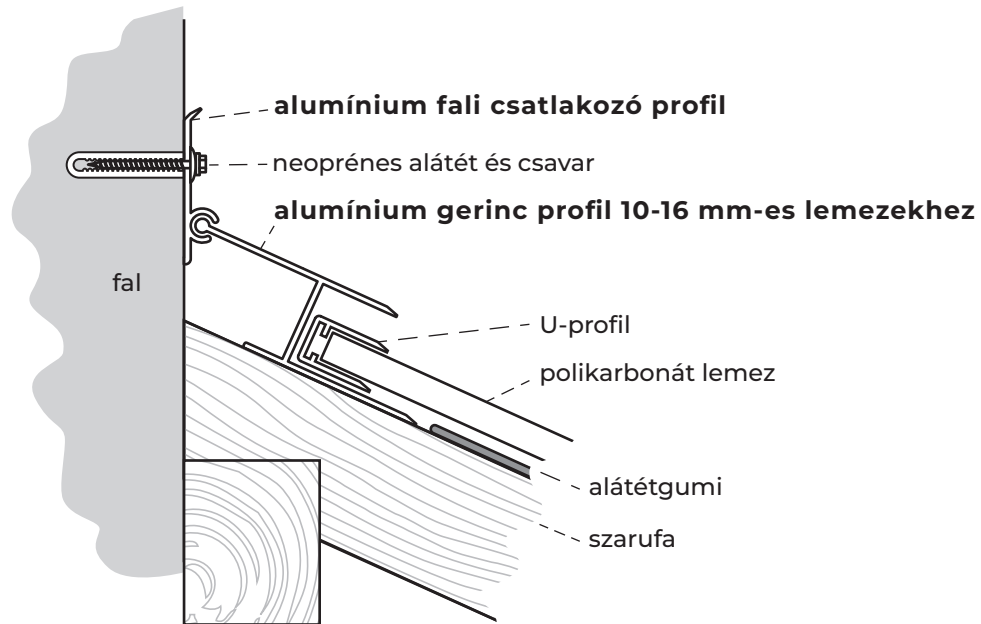
## 10. Cellavégek lezárása

Mielőtt a lemezek éleit profillal zárná le, biztosítani kell a cellák belsejének védelmét. Ezért a nyitott éleket először párazáró ill. páraáteresztő szalaggal kell lezárni. Ezek a szalagok megakadályozzák, hogy szennyeződés (por, bogarak, stb.) vagy víz kerüljön a lemez belsejébe és ott optikai, esztétikai problémát okozzon.

A lemez belsejében lecsapódó párat, kondenzvizet azonban ki kell engedni, ezért van szükség a speciális páraáteresztő szalag használatára, melyet mindig csak a lemezek alsó cellavégénél szabad alkalmazni, míg a felső cellavégeknél párazáró szalag használata javasolt.

## 11. Fali csatlakozó és gerinc profilok

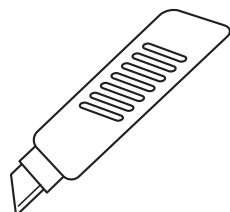
Az alumínium fali csatlakozó profil elsődleges funkciója esztétikai megjelenést kölcsönözni. A jobb vízzárás érdekében érdemes legalább a fali csatlakozó profil és a homlokzat találkozási élét alu-butyl szalaggal és/vagy szilikonnal tömíteni. A tökéletes vízzárás nem garantált.



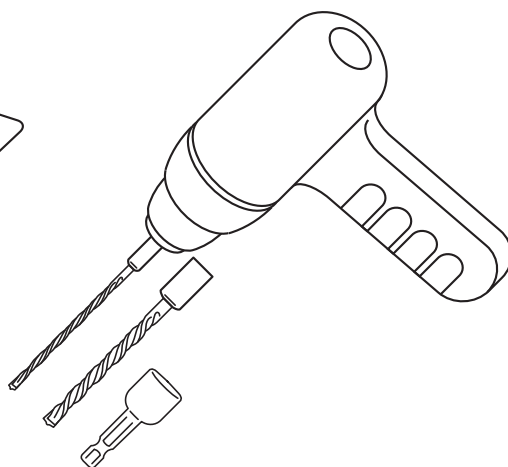
# Szerszámok



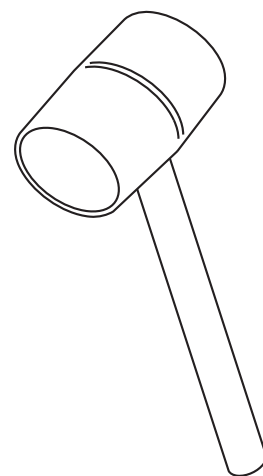
Alkoholos filctoll



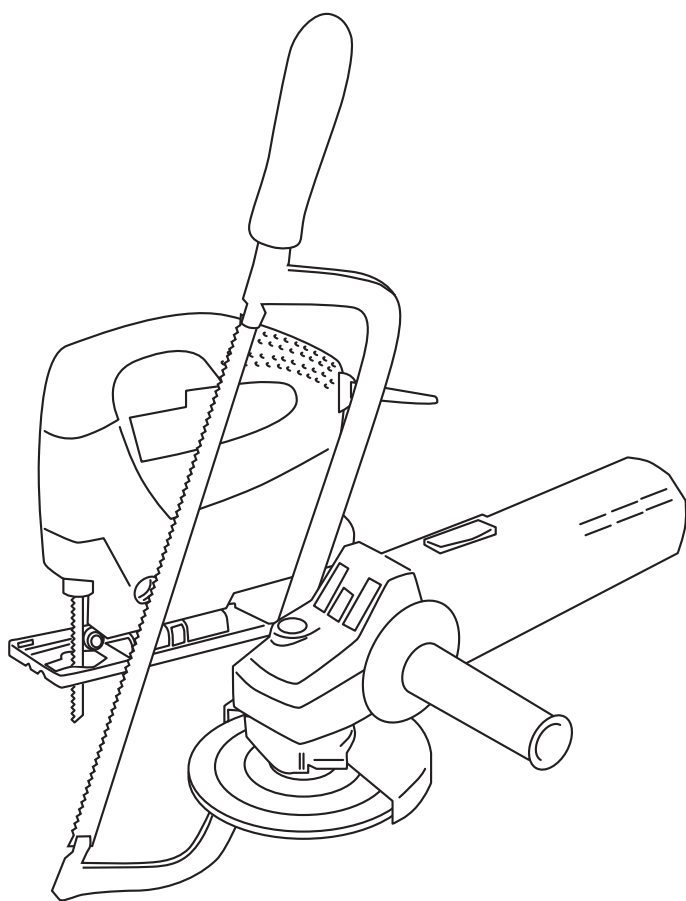
Tapétavágó (sniccer)



Fúró, fúrószár, behajtófej



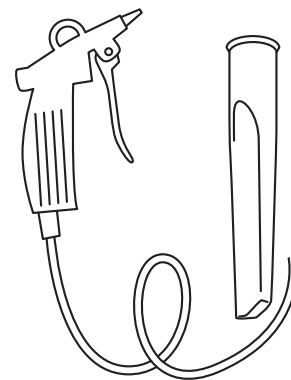
Gumikalapács



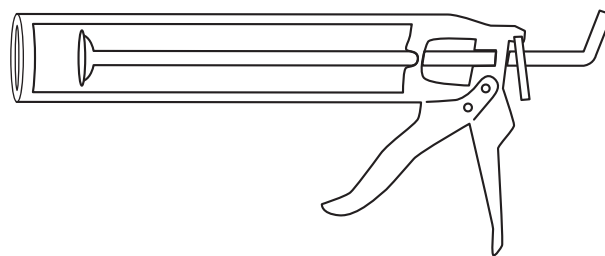
Sűrű fogazatú fűrész (kézi/kör/dekopír),  
flex (alumínium profilok vágásához)



Védőkesztyű



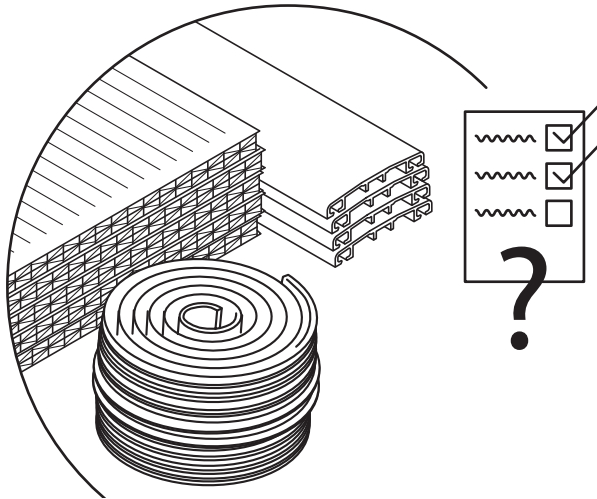
Kompresszor/ porszívó



Szilikon kinyomó

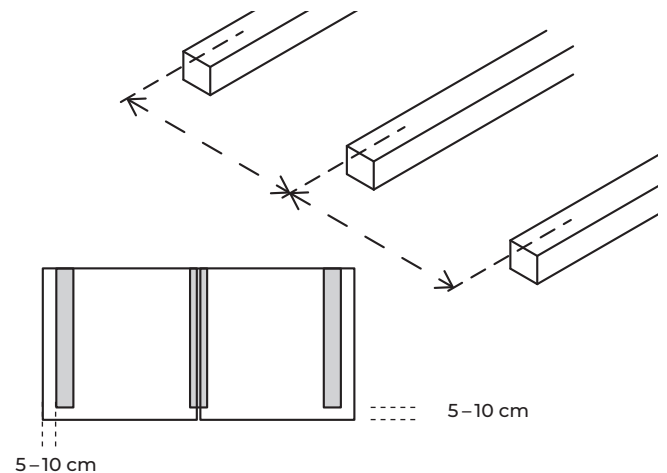
## 1. Anyagok előkészítése

A beszerelés megkezdése előtt a polikarbonátot és a szerelési anyagokat csoportosítsa.



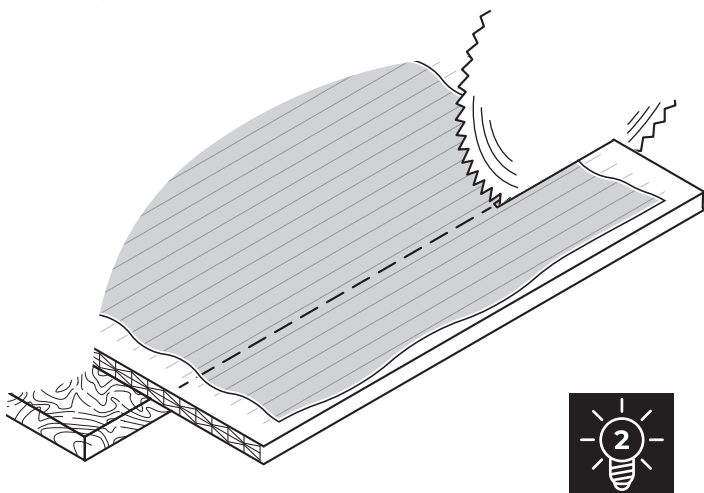
## 2. Mérés

Mérje le az alátámasztások közötti tengelytávot (alátámasztás közepétől a következő alátámasztás közepéig). Az indító alátámasztásoknál (szélső) 5–10 cm-t túl lehet engedni a polikarbonát lemezt. Lejtés irányban szintén 5–10 cm-t nyúlhat túl az alátámasztáson a lemez. A toldásoknál a két lemez között legalább 1 cm-t hagyjon ki a dilatációnak.



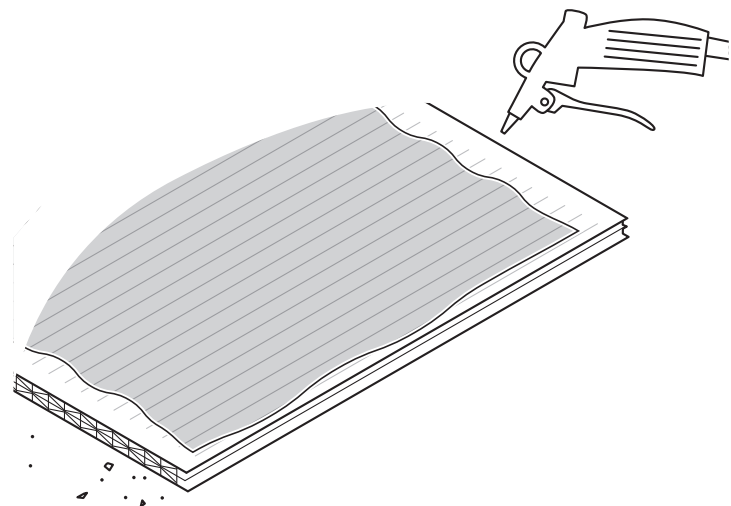
## 3. Lemezek méretre vágása

A lemezek méretre vágását forgácsmentesen elvégezzük Önnek, de ha szükséges, akkor vágja méretre a polikarbonát lemezeket. Ezt körfűrészsel vagy dekopír fűrészsel teheti meg a legegyszerűbben. Vágás előtt egy filctollal jelölje a vágás helyét a védőfólián. A polikarbonátot a vágáshoz közel támassza meg stabilan, hogy ne rezegjen be.



## 4. Tisztítás

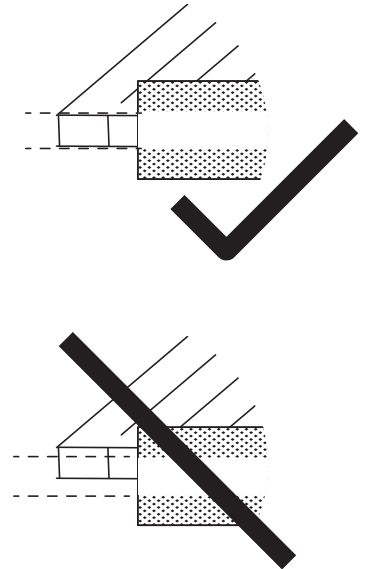
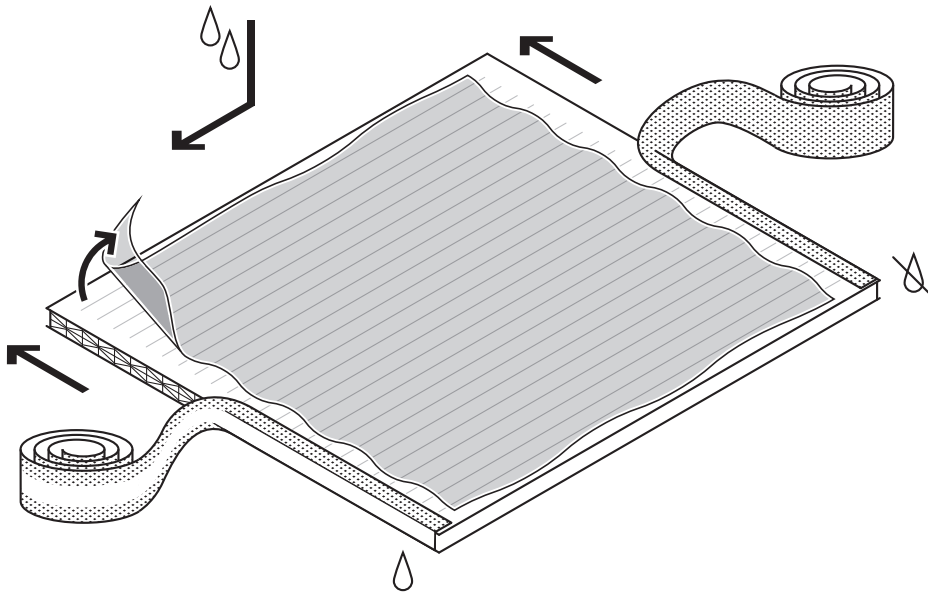
Kompresszorral vagy egy erős porszívóval távolítsa el a műanyag forgácsot a kamrákból. A lemezről ne húzza le a védőfóliát, csak kb. 5 cm-nyire a végeitől és a széleitől (kb. ennyi hely kell a profiloknak és véglezáróknak a munka során)! Így elkerülheti a munka közben keletkező felületi sérüléseket.



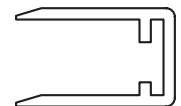
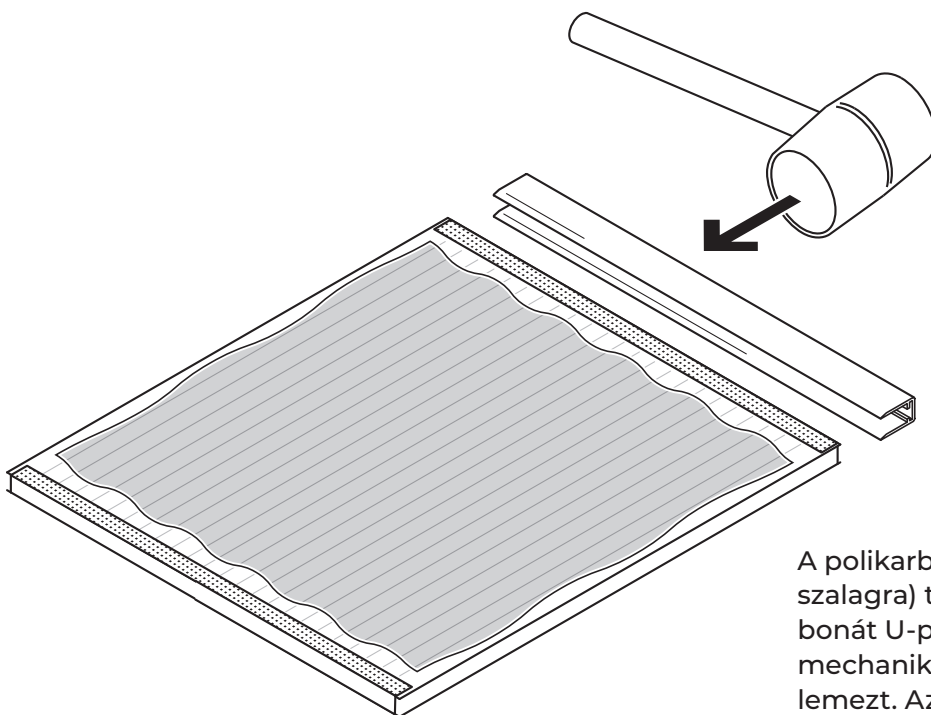


## 5. Cellavégek lezárása

Zárja le a nyitott cellavégeket. A csapadék folyásiránya szerinti **felső cellavégekre párazáró**, a folyásirány szerinti **alsó cellavégekre páraáteresztő** szalagot ragasszon. A páraáteresztő szalag applikálása során fordítson kiemelt figyelmet arra, hogy a szalagot tökéletesen szimmetrikusan helyezi fel, a szalag középső, áteresztő (ragasztó nélküli) sávja pontosan fusson a lemezzel, ügyeljen arra, hogy a szalag szélső, nem áteresztő (ragasztós) sávjai ne nyúljanak be a cellák elé, ne zárják le azokat.



## 6. U-profilok felhelyezése



Alumínium U-profil



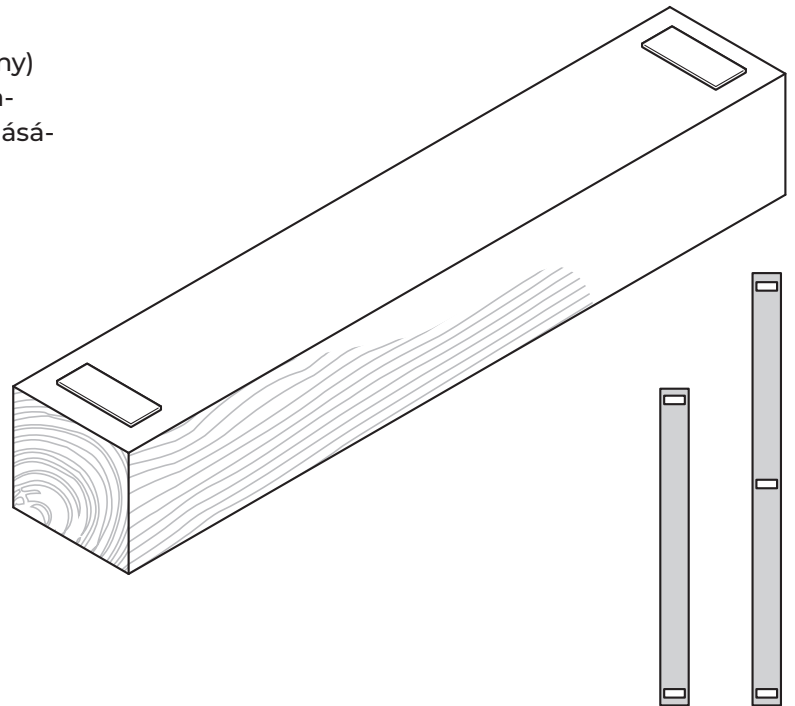
Polikarbonát U-profil

A polikarbonát lemez felső élére (a párazáró szalagra) tegye fel az alumínium- vagy polikarbonát U-profil. A profil megvédi a szalagot a mechanikai sérülésektől, valamint merevíti a lemezt. Az alumínium profil nagyobb merevséget ad, stabilabb, így javasolt ezt használni.

## 7. Alátétgumi rögzítése

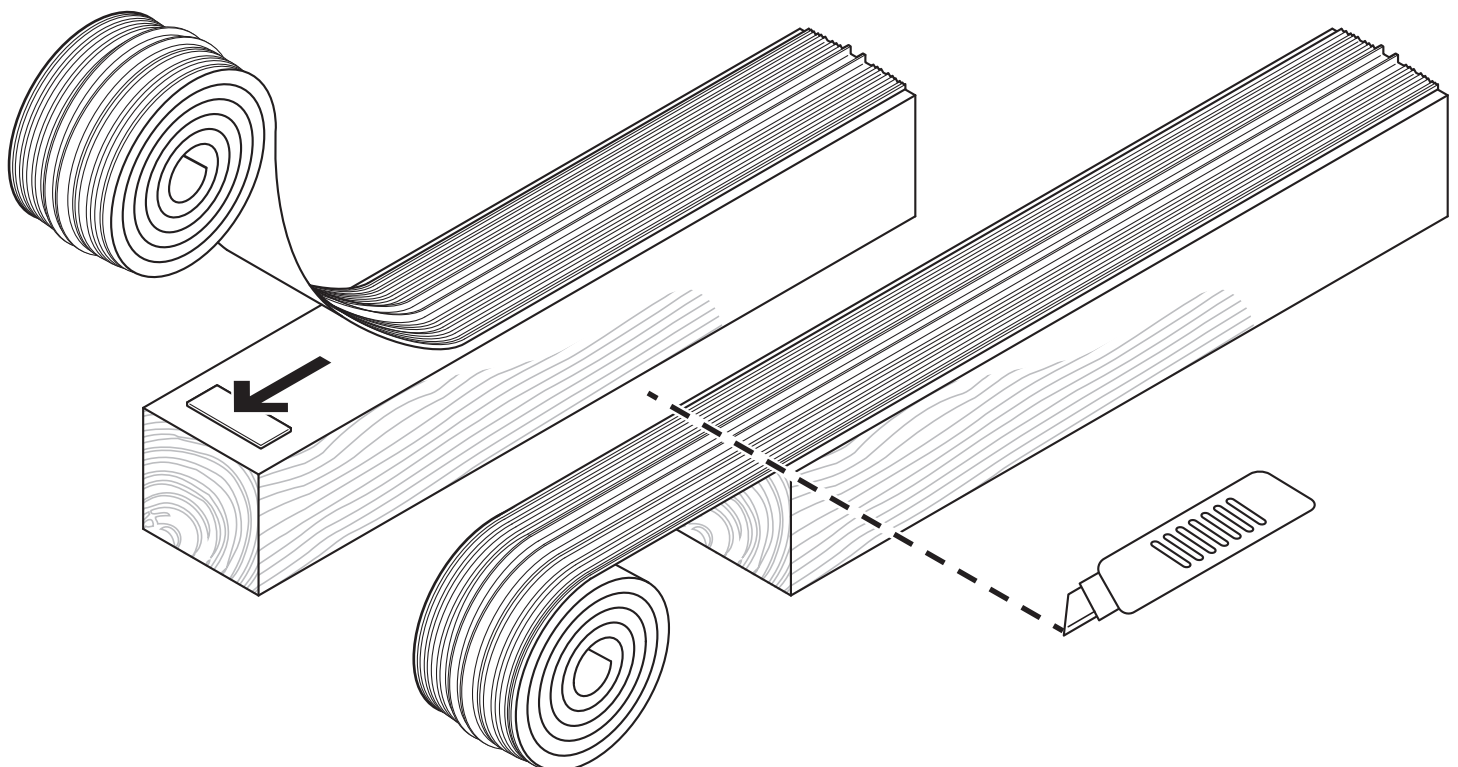
Az alátámasztásokra (pl. szarufa vagy zártszelvény) kb. 50 cm-ként ragasszon egy kevés kétoldalú ragasztószalagot. Ez segít az alátét profilgumi fixálásában (amíg nem rögzíti a lemezeket).

Megjegyzés: ha valamelyik toldásnál polikarbonát H-profil használ, akkor az alá nem kell tenni alátét profilgumit, mert kiemelné a tetősíkból, így ez a lépés ott kimaradhat.



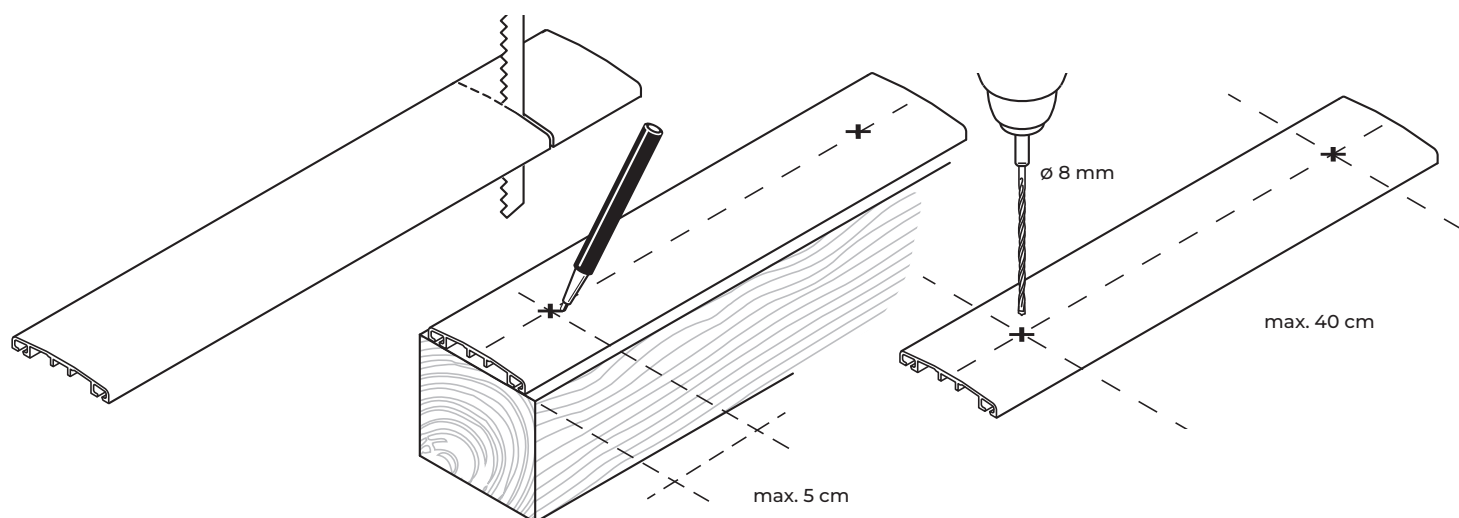
Vágjon olyan hosszú darabot az alátét profilgumiból, ami végigér a szarufán/zártszelvényen. Szükség esetén toldani is lehet. Helyezze az alátámasztásokra az alátét profilgumit.

**Fontos!** Minden olyan alátámasztásra szükséges alátét profilgumit tenni, ahol a polikarbonát lemez találkozik az alátámasztással (tehát a polikarbonát H-profil alá nem!). Az alátét profilgumi a vízszigetelés utolsó rétege, valamint elnyeli a polikarbonát és az alátámasztás anyagának dilatációjából (hőtágulás) eredő mozgást.



## 8.A Alumínium leszorító profilos beépítés

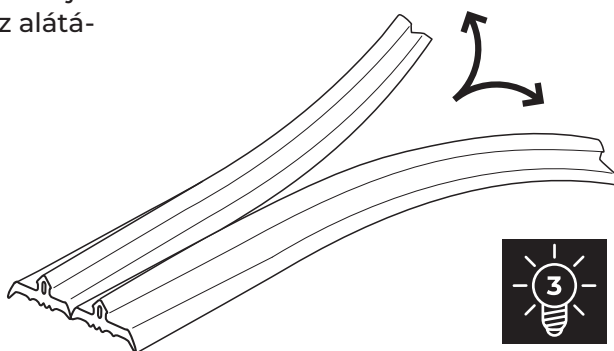
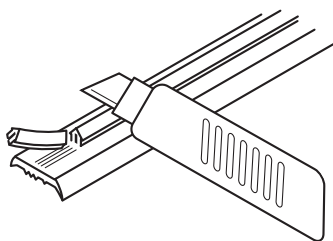
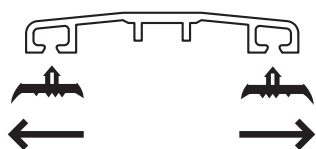
### 8.A/1. Előkészítés



Szükség esetén vágja méretre az alumínium leszorítókat (kézi fémfűrész, flex vagy dekopír segítségével). A leszorító profilok olyan hosszúak legyenek, amekkorák a polikarbonát lemezek, mert rá kell takarniuk a végzáró profilokra.

Jelölje be a furatok helyét egy filctoll segítségével az alumínium profil felső oldalán, a középvonalon, 40 cm-ként vagy sűrűbben. A két végére eső furat ne kerüljön 5 cm-nél távolabb az alátámasztás végeitől.

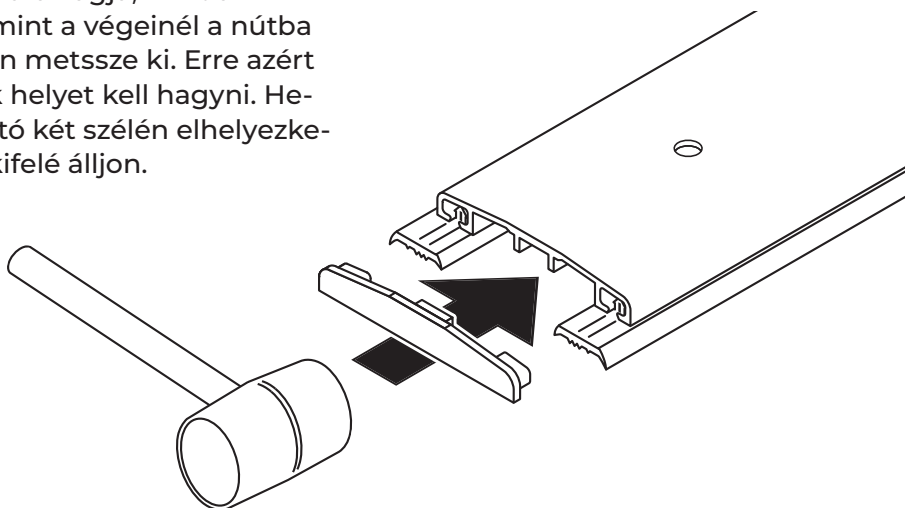
Fúrja ki a leszorító profilt a jelöléseknél. Javasolt a 8 mm átmérőjű fúrószerű.



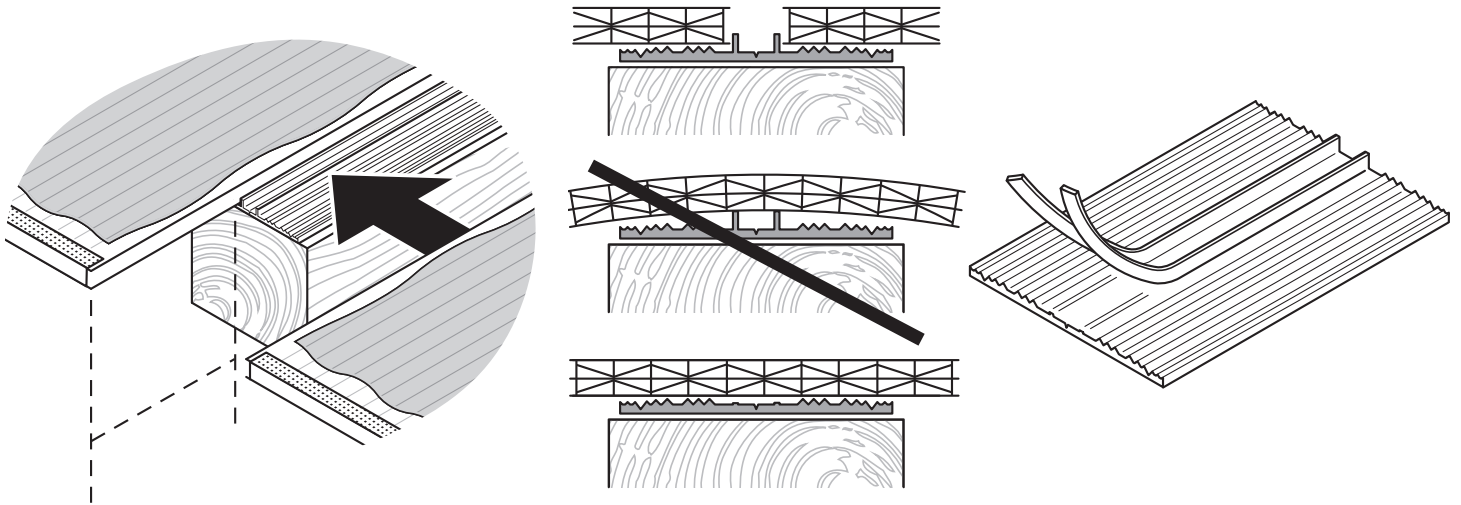
A tömítő profilgumit 4 mm-rel hosszabbra vágja, mint az alumínium leszorító profil hossza, valamint a végeinél a nútba kerülő peremet (házikó forma) 2 mm-en metssze ki. Erre azért van szükség, mert a végzáró kupaknak helyet kell hagyni. Helyezze be a tömítő profilgumit a leszorító két szélén elhelyezkedő nútokba. A gumi hosszabbik talpa kifelé álljon.

A profil végébe üsse be kalapáccsal a végzáró kupakot. Szükség esetén a leszorító végéről távolítsa el a sorját.

**A leszorító profilokat van lehetőség már tömítő profilgumival előszerelt állapotban is megvásárolni!**

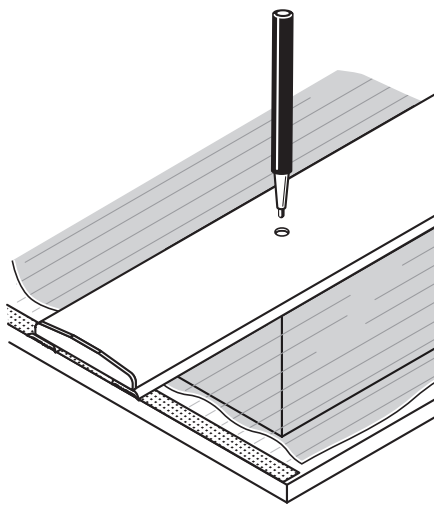


## 8.A/2. Felszerelés

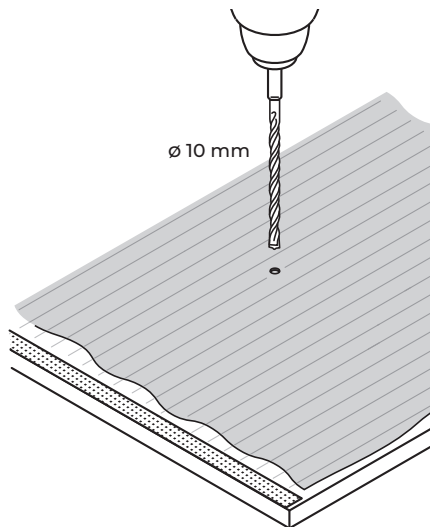


Tegye fel az első polikarbonát lemezt a helyére.

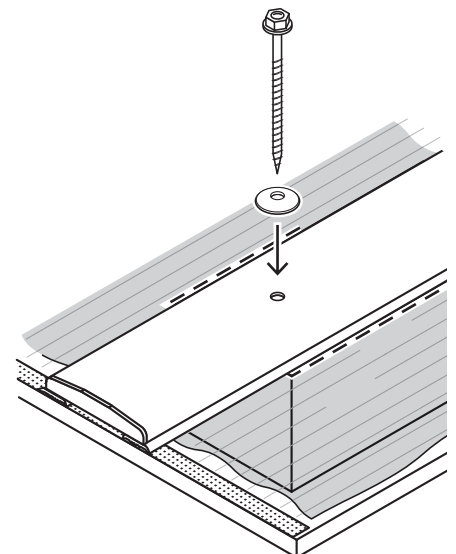
Ahol nincs toldás, ott tépje le a két függőleges bordát az alátét profilgumiról.



Helyezze a polikarbonátra az alumínium leszorító(ka)t azoknál az alátámasztásoknál, ahol nincs toldás, majd filctollal jelölje át a furathelyeit.



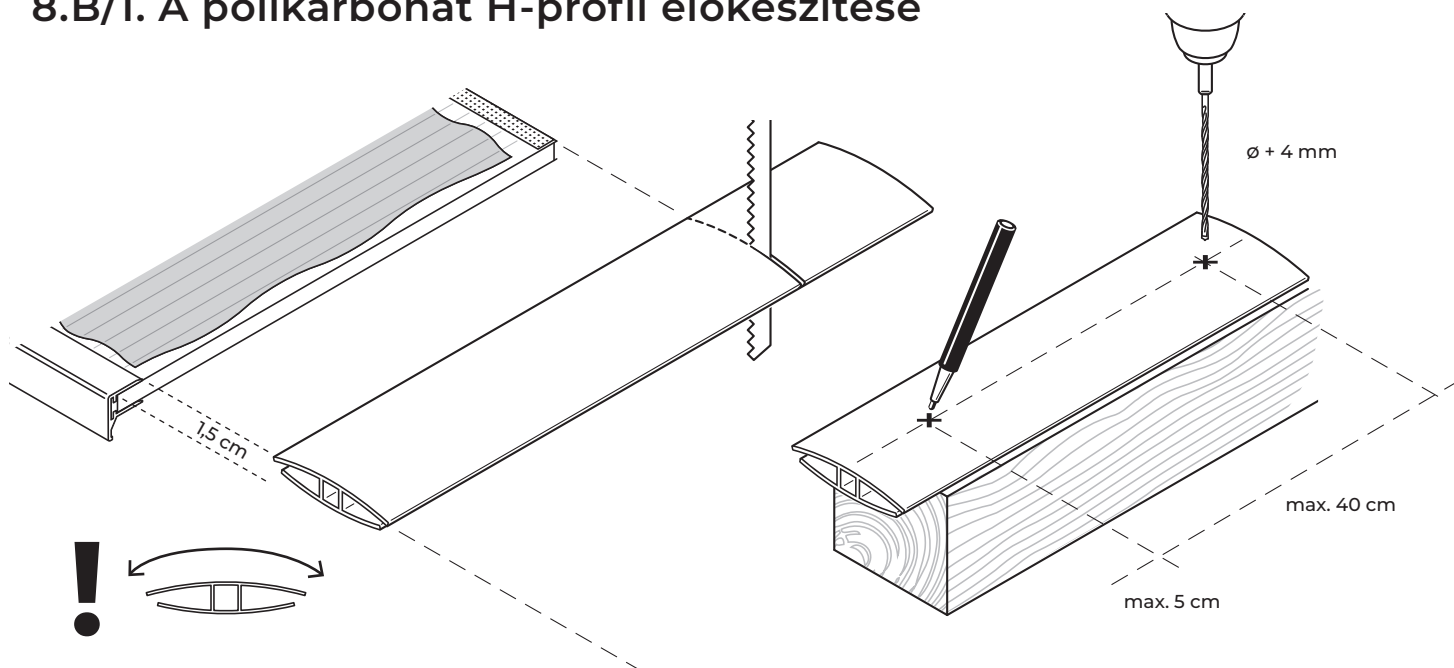
Tegye a talajra vagy munkaasztalra a polikarbonátot, majd a jelöléseknél fúrja át azt. Az átfúrás-hoz 10 mm átmérőjű fúrószárat javasolunk.



Táblánként haladva helyezze vissza a lemezeket és rögzítse az alumínium leszorítóprofil, a neoprén alátét és a csavarok segítségével. Nem kell túl szorosra húzni, mert úgy nem hagynánk helyet a polikarbonát hőtágulásának, így deformálódhatna a lemez. A toldásokhoz kerülő alumínium leszorítókkal szintén rögzítse a polikarbonát lemezt úgy, hogy a csavar a toldás közti részen, a két lemez között fusson.

## 8.B.Polikarbonát H-profilos és leszorító korongos felszerelés

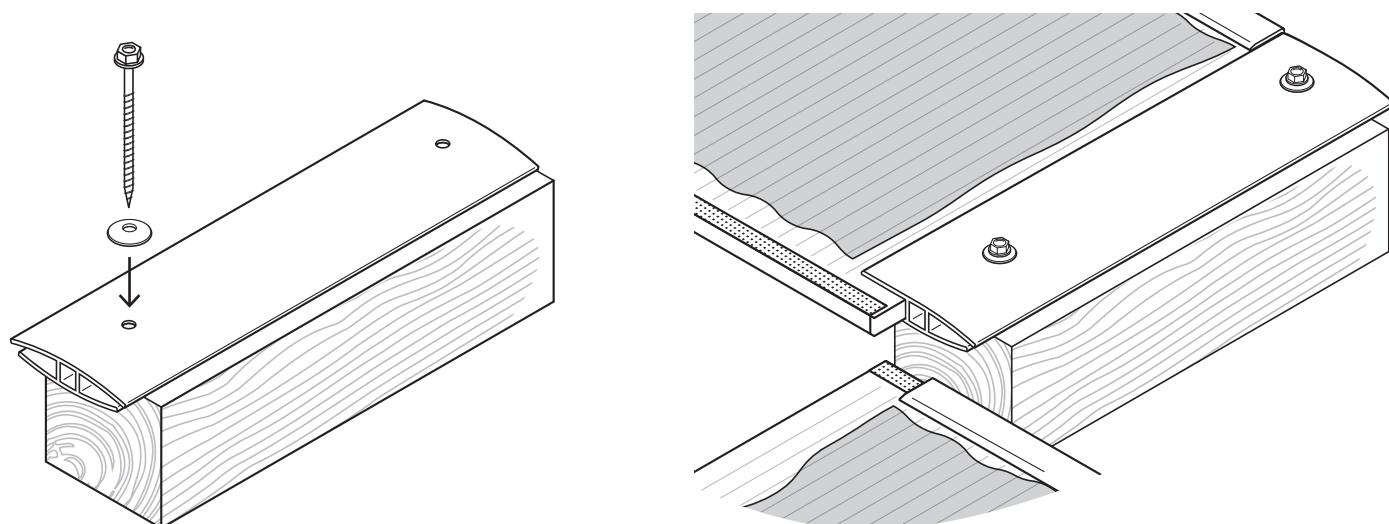
### 8.B/1. A polikarbonát H-profil előkészítése



Szükség esetén vágja méretre a H-profilokat. A hosszuk a toldandó polikarbonát hosszánál 1,5 cm-rel legyen rövidebb.

Fúrja elő 40 cm-ként vagy sűrűbben. A profil két végére eső furat ne kerüljön 5 cm-nél távolabb az alátámasztás végeitől. A rögzítőcsavar átmérőjénél 4 mm-rel nagyobb átmérőjű lyukat fúrjon, így marad hely a hőtágulásnak!

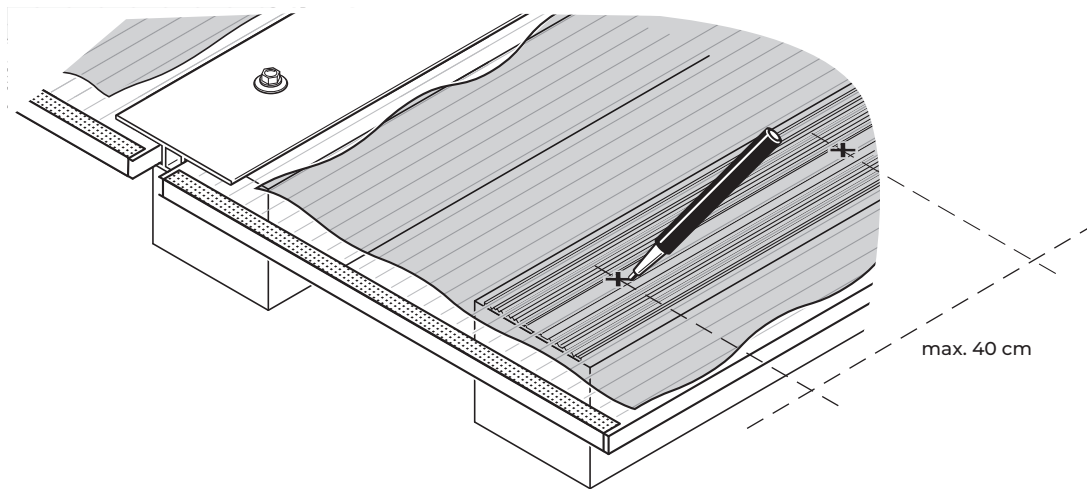
### 8.B/2. A polikarbonát H-profil felszerelése



A csavar és a neoprénes alátét segítségével rögzítse a H-profil az alátámasztásra.

Ezután csúsztassa be a polikarbonát lemezt a H-profil nútjába. A lemez felső végén lévő U-profilból vágjon vissza annyit, amennyit a H-profil felső része rátakar a polikarbonátra. Itt nem kell oldalirányban helyet hagyni a dilatációnak, mert a lemez a profillal együtt hőtágul.

### 8.B/3. A leszorító korong előkészítése

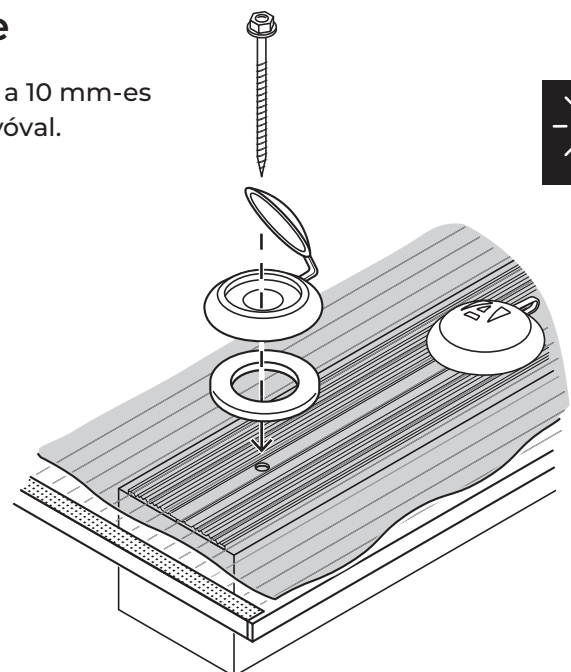
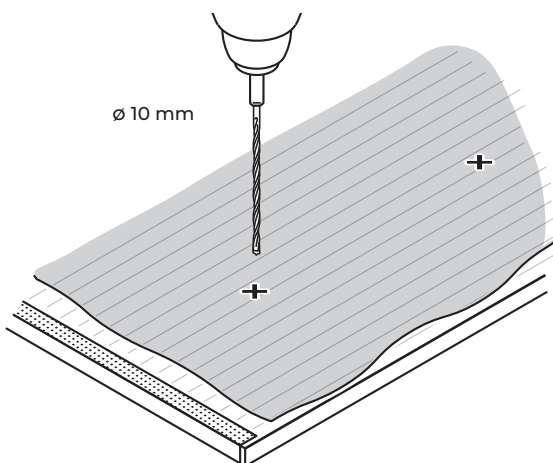


Azokon az alátámasztásokon, melyek fölött nincs toldás, használhat leszorító korongokat is (azonban az alumínium leszorító profil gumitömítéssel a legjobb megoldás vízzárás és statikai leszorítás szempontjából is!). **A két szélső alátámasztás fölött nem javasolt a leszorító korong használata, mert itt általában nagyobb a szélterhelés.**

Korongos rögzítés esetén jelölje be a lemezen a rögzítések helyét (40 cm-ként vagy sűrűbben). A lemez két végére eső korong ne kerüljön 5cm-nél távolabb az alátámasztás végeitől.

### 8.B/4. A leszorító korong felszerelése

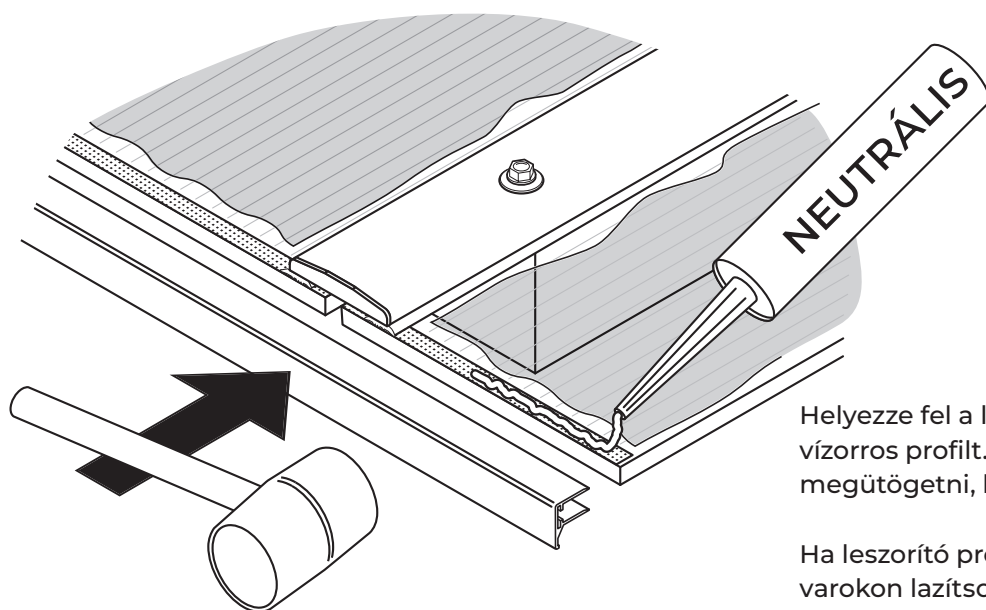
Vegye le a kifúrandó lemezt és végezze el a kifúrást (javasolt a 10 mm-es fúrósár). Az esetlegesen keletkező forgácsot szívja ki porszívóval.



Táblánként haladva helyezze vissza a lemezeket, és rögzítse a leszorító korongok és a csavarok segítségével. Nem kell túl szorosra húzni, mert úgy nem maradna hely a polikarbonát hőtágulásának, így deformálódhatna a lemez.

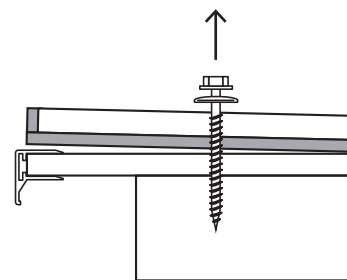
Miután rögzítette a lemezeket, érdemes a polikarbonát H-profil hosszában, a leszorító korongok zárókupakját pontoszerűen víztiszta neutrális szilikonnal tömíteni, illetve rögzíteni.

## 9. A vízorros profil felhelyezése



Az alumínium vízorros profil felhelyezése előtt érdemes eldönteni, hogy neutrális szilikkonnal vagy poliuretán szalaggal fogunk szigetelni. Ha neutrális szilikkonnal, akkor a lemez alsó élének felső oldalát kell bekenni (közvetlenül a páraáteresztő szalag sávjában).

Vigyázzon arra, hogy a páraáteresztő szalagnak azt a részét, ami a nyitott cellavégeket védi, ne szilikonozza be!

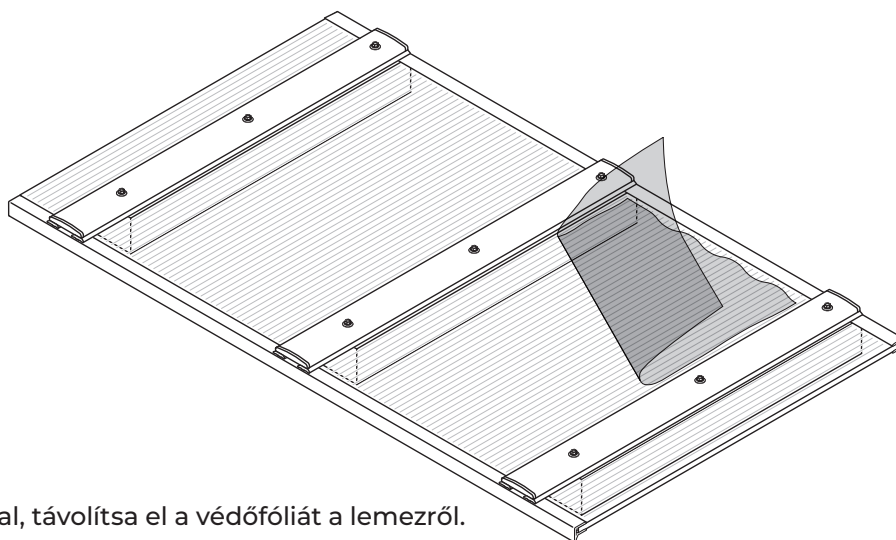


Helyezze fel a lemezek alsó végére az alumínium vízorros profilt. Célszerű kicsit gumikalapáccsal is megütögetni, hogy jobban rászoruljon a lemezre.

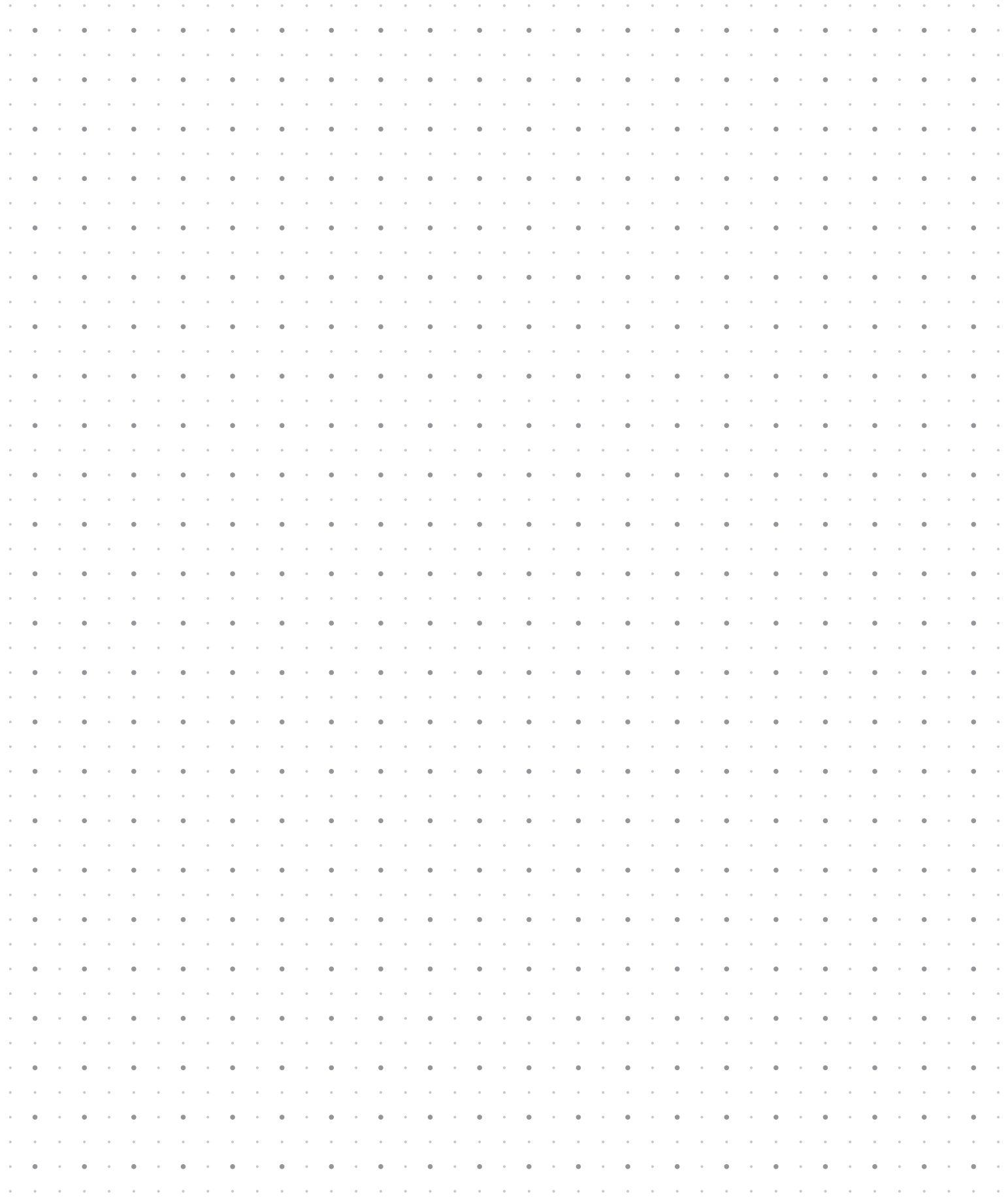
Ha leszorító profillal szerel, akkor a legalsó csavarokon lazítson, hogy a profil és a tömítőgumi alá tudjon kerülni a vízorros profil. Ezután ismét húzza meg a csavarokat.

Amennyiben poliuretán szalagot használ szigetelésként, akkor miután felszerelte a vízorros profilt az üregkamrás polikarbonát lemez végére, felületfolytonosan ragassza fel a poliuretán tömítőszalagot 2/3-ad arányban a lemezre és 1/3-ad arányban a vízorros profilra, majd alaposan simítsa rá a felületekre. Gondoskodjon arról, hogy a ragasztandó felületek szennyeződésmentesek, tiszták legyenek!

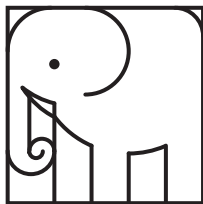
## 10. A védőfólia eltávolítása



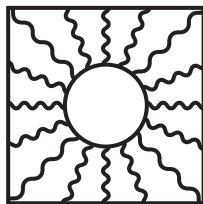
Ha végezt a munkával, távolítsa el a védőfóliát a lemeztől.



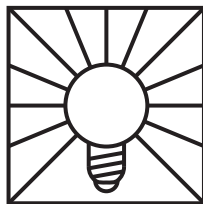
# A MULTICLEAR® polikarbonát lemezek jellemzői



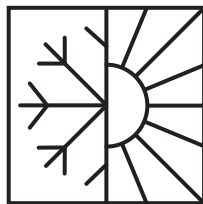
**ERŐS**



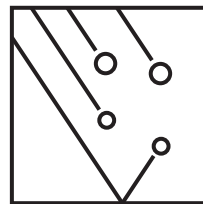
**UV-ÁLLÓ**



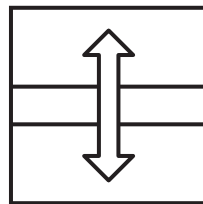
**KIVÁLÓ  
FÉNYÁTERESZTŐ  
KÉPESSÉG**



**KIVÁLÓ  
HŐSZIGETELŐ  
KÉPESSÉG**



**JÉGÁLLÓ**



**RUGALMAS**



## A-Plast Kft. Központi iroda és raktár

2142 Nagytarcsa, Naplás út 10. (M0, 58-as kihajtónál)

Tel.: +36 28 920 920

info@aplast.hu

www.aplast.hu

## Értékesítési irodák

### A-Plast Kft. DEBRECEN

4028 Debrecen  
Nyugati utca 44.  
Tel.: 20/510 6090  
debrecen@aplast.hu

### A-Plast Kft. DUNAHARASZTI

2330 Dunaharaszti  
Dózsa György út 21.  
Tel.: 30/539 7708  
dunaharaszti@aplast.hu

### A-Plast Kft. DUNAKESZI

2120 Dunakeszi  
Fő út 61.  
Tel.: 20/237 6510  
dunakeszi@aplast.hu

### A-Plast Kft. ÉRD

2030 Érd  
Tárnoki út 93-97.  
Tel.: 20/321 5499  
erd@aplast.hu

### A-Plast Kft. GYŐR

9023 Győr  
Bartók Béla út 1.  
Tel.: 20/394 8894  
gyor@aplast.hu

### A-Plast Kft. KECSKEMÉT

6000 Kecskemét  
Munkácsy utca 19. fszt. 2.  
Tel.: 20/598 1163  
20/396 6607  
kecskemet@aplast.hu

### A-Plast Kft. MISKOLC

3532 Miskolc  
Andrássy Gyula utca 3-5.  
Tel.: 30/541 1516  
miskolc@aplast.hu

### A-Plast Kft. PÉCS

7634 Pécs  
Ürögi fasor 2/b.  
Tel.: 20/257 0758  
pecs@aplast.hu

### A-Plast Kft. PILISVÖRÖSVÁR

2085 Pilisvörösvár  
Fő utca 1.  
Tel.: 20/311 2242  
pilisvorosvar@aplast.hu

### A-Plast Kft. SZÉKESFEHÉRVÁR

8000 Székesfehérvár  
Berényi út 39.  
Tel.: 30/538 8605  
szekesfehervar@aplast.hu

A beépítési segédlet összeállításakor törekedtünk a legjobb tudásunk szerint eljárni. Ennek ellenére előfordulhatnak benne hibák, amikért elnézést kérünk, ezekért nem áll módunkban felelősséget vállalni. A beépítési segédlet összeállításakor feltételeztük a szerelést végző személyről, hogy legalább készség szinten ért az anyagok, eszközök és berendezések kezeléséhez, így ezek használatára külön nem térünk ki. Védőfelszerelés használata javasolt! A felszereléshez használt szerszámok, gépek használatából eredő anyagi károkért (beleértve a vásárolt anyagokat is), illetve bármilyen személyi sérülésért cégünk semmilyen körülmények között nem vállal felelősséget és elhárít mindennemű kártérítési igényt. Csak és kizárólag a beépítési segédletben szereplő termékekre vonatkoznak a leírtak és semmilyen felelősséget nem vállalunk más anyaghoz történt felhasználás esetén. A beépítési segédletben a képek illusztrációk. Ez a dokumentum jogvédett, a magyarországi importőr engedélye nélkül nem módosítható/változtatható meg és nem felhasználható részben vagy egészben. A nyomdai hibákért felelősséget nem vállalunk!